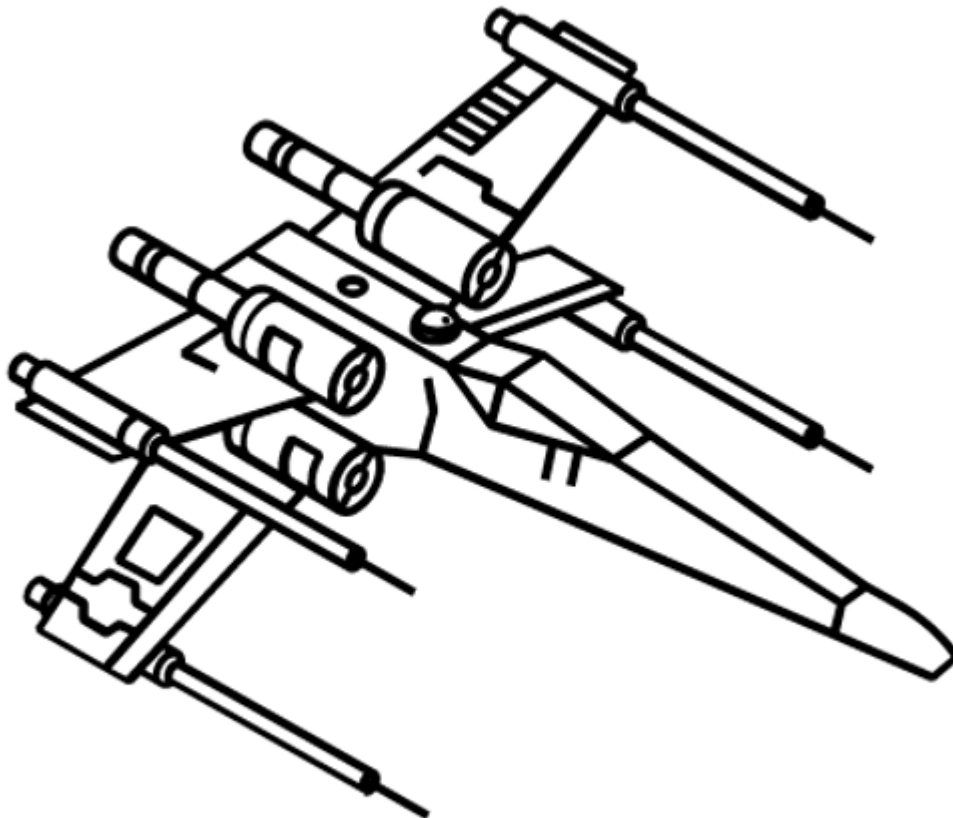


**LES CHALLENGES ÉTUDIANTS SONT DE  
RETOUR !**

# **CHALLENGES**



# **ÉTUDIANTS**

---

Publié le 18/06/2018

Cette année, UNIMEV organise ses Challenges étudiants avec 4 écoles autour de 4 défis pédagogiques sur l'avenir des événements

**4 ÉCOLES, 4 DÉFIS...**

**SCIENCES PO PARIS**

sur l'**innovation par l'événement**

**LéCOLE**

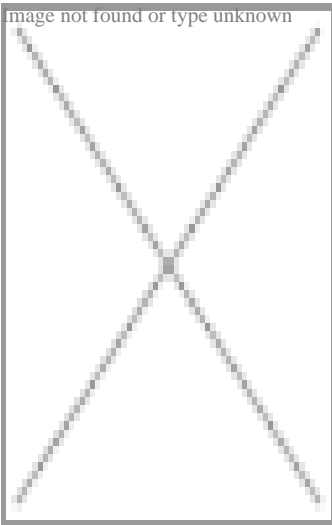
sur l'**expérience de marque**

**EM NORMANDIE**

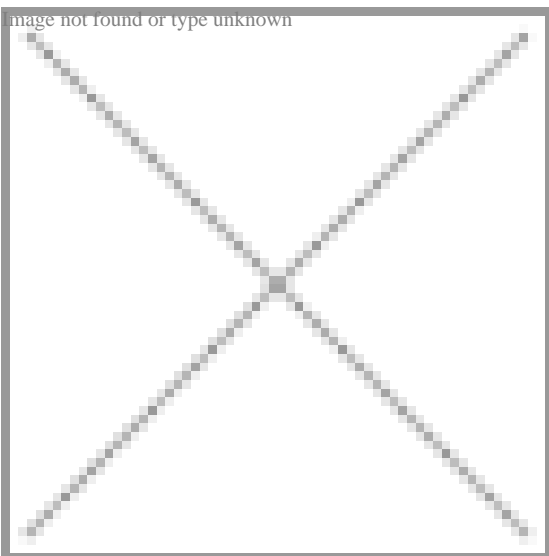
sur les **parcours digitaux et relationnels**

**ICD BUSINESS SCHOOL**

sur **la data et la performance prédictive**



**le calendrier des Challenges 2018** en 6 épisodes, cliquez sur R2D2 !



**études de cas** aux étudiants, cliquez sur Yoda !

Pour **visualiser des exemples de sujets** de l'année dernière, cliquez sur Chewbacca !



**Il ne vous reste plus que quelques jours pour proposer vos sujets !**

**Vincent Larquet** reste à votre disposition pour répondre à toutes vos questions sur la deuxième saison des Challenges étudiants.

image not found or type unknown

*Dispositif financé et piloté par le Fafiec selon des axes de coopération définis dans la convention signée avec le Ministère de l'Education Nationale et le Ministère de l'Enseignement Supérieur, de la Recherche et de l'Innovation.*